

NASH

by Gardner Denver

Modelo 905
Bombas de Vácuo e Compressores de Anel Líquido Nash

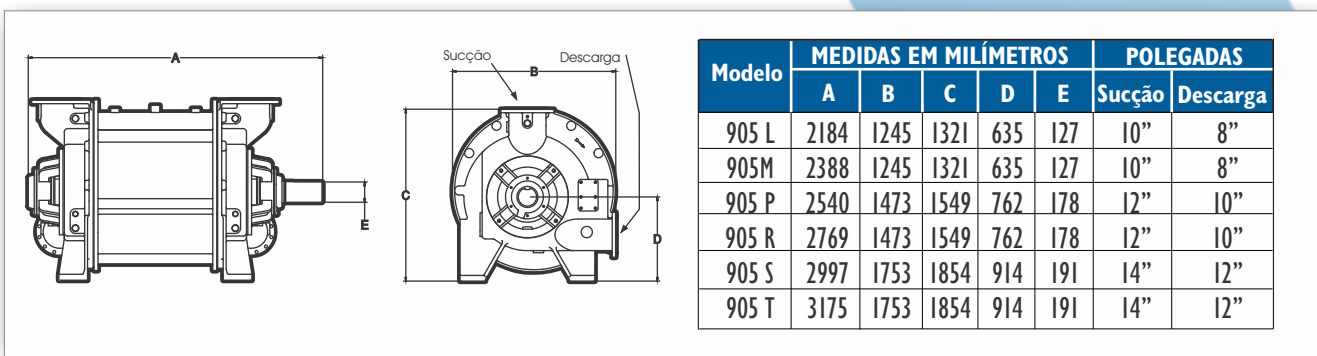


Linha 905

A linha de bombas e compressores NASH 905 são o resultado de uma atualização da tradicional linha 904. Projetadas para oferecer performance superior em aplicações de alta exigência, as bombas são fabricadas em aço inoxidável e contam com o dispositivo patenteado 'gas scavenging' que promove performance e durabilidade superiores em altos níveis de vácuo. A linha de Bombas de Vácuo e Compressores Nash 905 atende as seguintes aplicações, dentre outras:



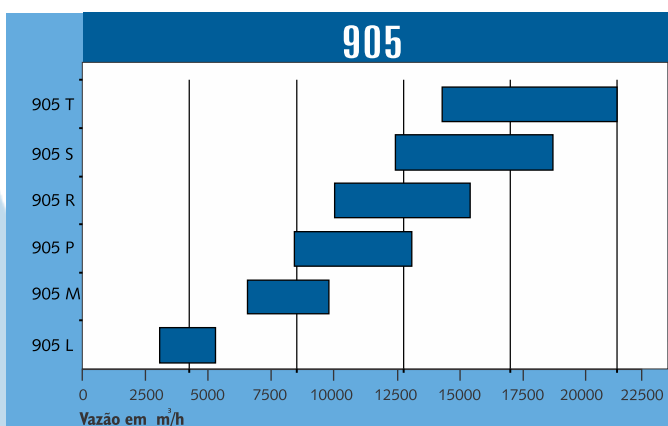
- Açúcar e Álcool
- Alimentícia
- Fibrocimento
- Mineração
- Papel & Celulose
- Saneamento
- Geração de energia



Especificações Básicas

Vácuo	0-26" Hg ao nível do mar
Vedação no eixo	Selo mecânico Simples ou Duplo
Material	Aço inoxidável

Características	Benefícios
Patente Nash Gas Scavenging	Melhor performance em alto vácuo
Única parte móvel	Confiança a longo prazo
Selo mecânico simples ou duplo	Flexibilidade e fácil manutenção
100% testadas	Fácil operação e start-up
Menor consumo de água	Economia



NASH

A Div. of Gardner Denver

Av. Mercedes Benz, 700

Campinas - SP/Brasil

Tel: +55 (19) 3765-8000

nash.comercial@gardnerdenver.com

www.GDNash.com.br

NASH

by Gardner Denver