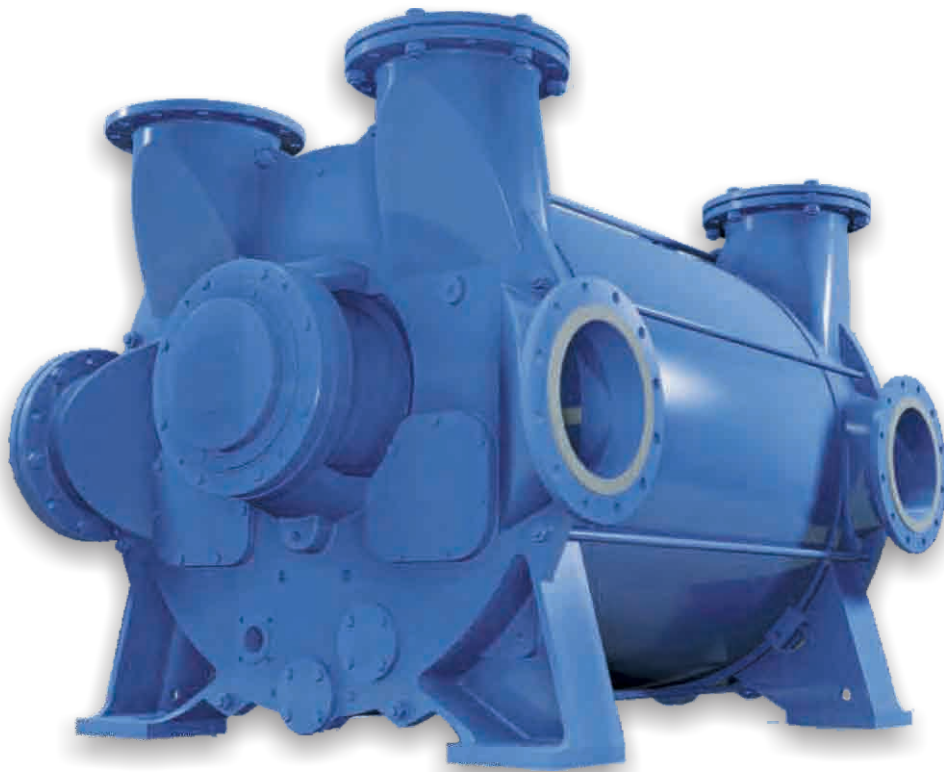


**NASH**

by Gardner Denver

**Modelo 2BE4**  
**Bombas de Vácuo e Compressores de Anel Líquido Nash**



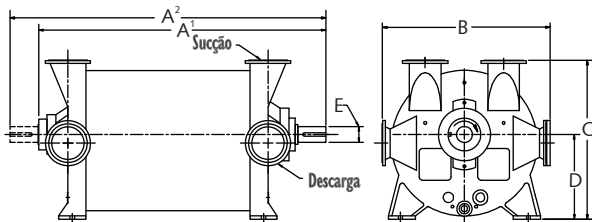
## Linha 2BE4

A linha de bombas e compressores 2BE4 é uma atualização do modelo 2BE3. Projetada para operar em condições agressivas, a 2BE4 oferece durabilidade e confiança com baixo custo operacional. Todos os modelos possuem o corpo revestido em "polyisoprene" (borracha), que apresenta alta resistência a corrosão e desgastes. De acordo com a necessidade do cliente, o equipamento pode ser fornecido em ferro fundido, aço inoxidável ou com a combinação dos dois materiais. A linha de Bombas e Compressores 2BE4 atende as seguintes indústrias, entre outras:



Papel & Celulose  
Química

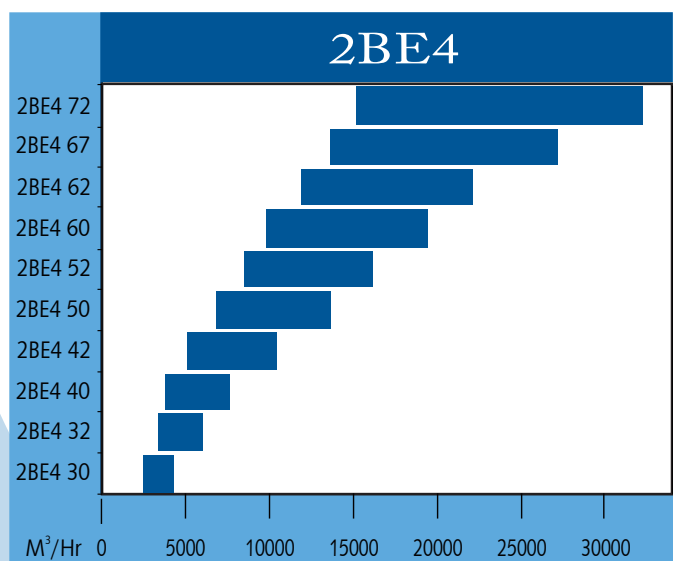
Metalúrgica  
Mineração



Modelo	DIMENSÕES EM MILÍMETROS						POLEGADAS	
	A1	A2	B	C	D	E	Sucção	Descarga
2BE4 30	1661	1875	970	904	475	109	6"	6"
2BE4 32	1895	2108	970	904	475	109	6"	6"
2BE4 40	2103	2360	1285	1161	620	130	10"	10"
2BE4 42	2390	2649	1285	1161	620	130	10"	10"
2BE4 50	2604	2913	1542	1450	775	160	12"	12"
2BE4 52	2852	3162	1542	1450	775	160	12"	12"
2BE4 60	2837	3144	1801	1722	899	180	14"	14"
2BE4 62	3132	3439	1801	1722	899	180	14"	14"
2BE4 67	3388	3749	1915	1854	975	201	14"	14"
2BE4 72	3589	3945	2096	1985	1062	201	16"	16"

### Especificações Básicas

Vácuo	Até 25" Hg ao nível do mar
Vedação eixo	Selo mecânico simples, duplo (sob encomenda), gaxeta
Material	Ferro fundido, aço inox ou a combinação dos dois



### Principais características

- Corpo revestido em "polyisoprene" (borracha);
- Possui amplas portas de inspeção que facilitam o acesso para manutenção.



### NASH

A Div. of Gardner Denver

Av. Mercedes Benz, 700

Campinas - SP/Brasil

Tel: +55 (19) 3765-8000

nash.comercial@gardnerdenver.com

www.GDNash.com.br

# NASH

by Gardner Denver