



**Modelo HB, PK y TC
Pre-Separadores**



Pré-Separadores

ECONOMÍA DE AGUA e REDUCCIÓN DE EFLUENTES- Los pre-separadores Nash proporcionan una mayor economía de agua en el proceso de fabricación de papel, pues posibilita que el sistema de sello pueda operar en circuito cerrado, disminuyendo la generación de efluentes líquidos en la planta.

ECONOMÍA DE ENERGÍA ELÉCTRICA- Con la pre-separación aire-agua, la bomba de vacío opera sin líquido en su succión, y por lo tanto con un consumo menor de potencia.

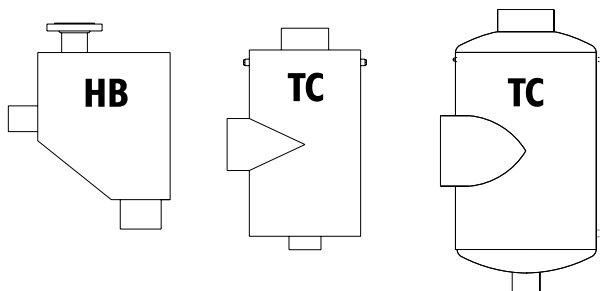
VACÍO UNIFORME- Los pré-separadores evitan obstrucciones en la tubería de vacío evitando las oscilaciones del nivel de vacío provocadas por las obstrucciones. El rendimiento y la operación de la bomba de vacío son mejores y más uniformes cuando esta opera sin agua en la succión. La humedad de la hoja de papel será uniformizada debido a la ausencia de líquidos en la línea de vacío, mejorando su calidad y también la productividad de la máquina de papel.

MAYOR DURABILIDAD PARA LAS BOMBAS- Con los pre-separadores Nash, la vida útil de la bomba de vacío será prolongada, pues disminuirá la cantidad de agentes contaminantes procedentes del proceso, los cuales causan corrosión y abrasión en las partes internas de la bomba de vacío.



Ventajas

- Necesita pequeño espacio para su instalación.
- Exige pocas alteraciones en la tubería de vacío existente para el montaje del conjunto.



Mod. 4 hasta 12

Mod. 100 hasta 700

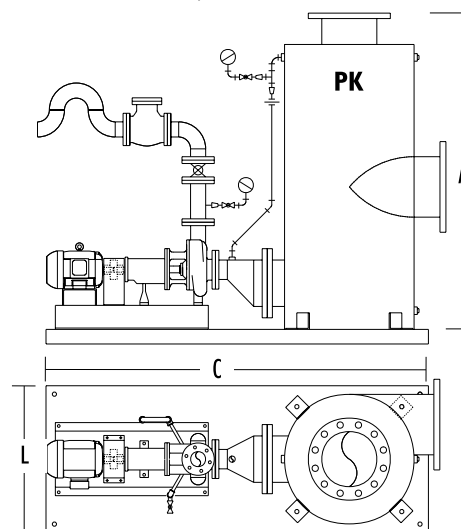
Mod. 800 hasta

Dimensiones Generales - PK

	Capacidad CFM	C (mm)	L (mm)	A (mm)
PKA	600	1.950	420	1.400
PKB	1.000	2.050	500	1.400
PKC	1.600	2.150	620	1.500
PKD	2.500	2.250	720	1.600
PKE	3.600	2.400	870	1.900
PKF	5.200	2.550	1.000	2.000
PKG	7.200	2.700	1.200	2.400
PKH	9.400	2.850	1.350	2.700
PKI	12.000	3.000	1.450	2.900
PKJ	14.500	3.200	1.650	3.300

Aplicación de los pre-separadores PK:

- Cajas de acondicionamiento de los fieltros inferiores.
- Cajas de succión en formas redondas y mesa plana.
- Máquinas de papel donde no hay altura suficiente para la instalación de piernas barométricas.



NASH

A Div. of Gardner Denver

Av. Mercedes Benz, 700

Campinas - SP/Brasil

Tel: +55 (19) 3765-8000

Fax: +55 (19) 3765-8001

info@GDNash.com.br

www.GDNash.com.br